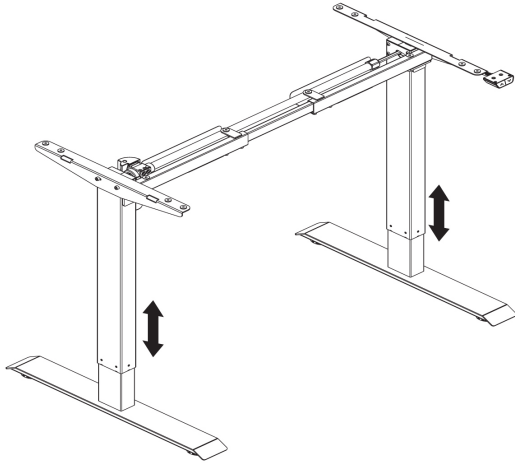


Model: SPE-114N

Instrukcja instalacji

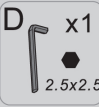
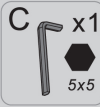


Dane techniczne

Ilość kolumn	2
Maks. ładowność	70KG
Maks. prędkość	25mm/s
Napięcie	100-240V
Najniższa pozycja	710mm
Najwyższa pozycja	1210mm
Rozmiary blatu	1000-1600mm 500-800mm
Cykl pracy	ciągła praca przez 2 minuty, po przerwie 18-minutowej
Zakres temp. pracy	0~40 °C

Lista akcesoriów

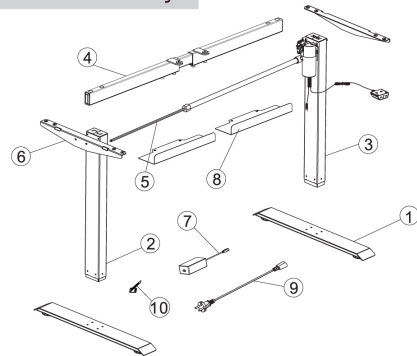
Uwaga: Poniższe rysunki służą jedynie jako odniesienie, które mogą nieznacznie różnić się od stanu rzeczywistego. Brak jakichkolwiek narzędzi lub problemy z instalacją - skontaktuj się z obsługą klienta.



Lista części

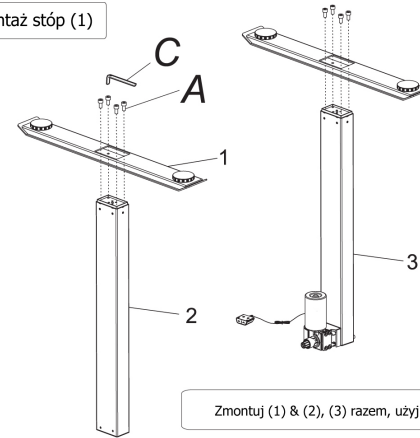
Nr	Część	Ilość	Nr	Część	Ilość	Nr	Część	Ilość
①	Stopa	2	②	Kolumna	1	③	Kolumna podtrzymująca	1
④	Belka podtrzymująca	1	⑤	Pręt transmisyjny	1	⑥	Wspornik	2
⑦	Adapter	1	⑧	Ochrona	2	⑨	Kabel zasilający	1
⑩	Opaska kablowa	4						

Schemat instalacji



KROK1

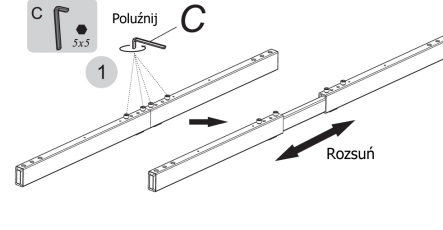
Montaż stóp (1)



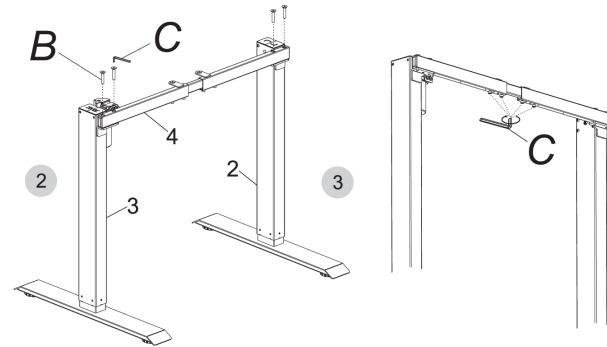
Zmontuj (1) & (2), (3) razem, użyj klucza 5x5 (C), aby dokręcić śruby (A).

KROK2

Montaż belki podtrzym. (4)



Połuźnij śruby na belce podtrzym. (4), kluczem (C), następnie rozsuń belkę do pożądanej szerokości

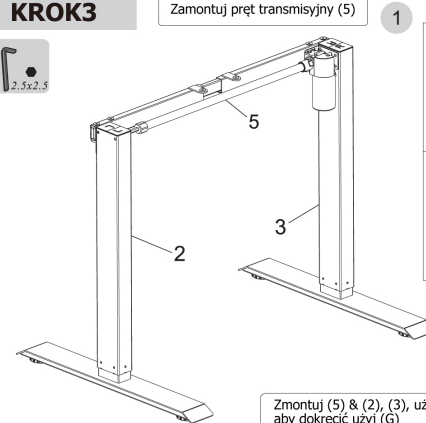


Zainstaluj belkę podtrzymującą na kolumnie (2) & (3), dokręć śruby (B) przy użyciu klucza (C)

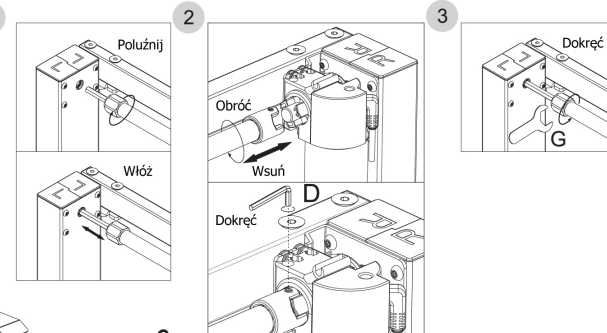
Dokręć śruby na belce podtrzym. kluczem (C)

KROK3

Zamontuj pręt transmisyjny (5)



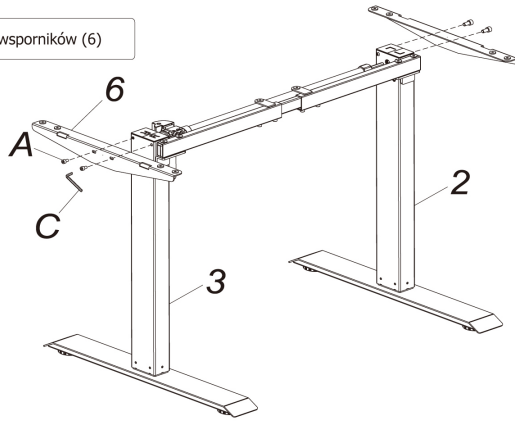
Zmontuj (5) & (2), (3), używając klucza 2,5x2,5 (D), aby dokręcić użyj (G)



Kąt obrotu nie przekracza jednej trzeciej okręgu

KROK4

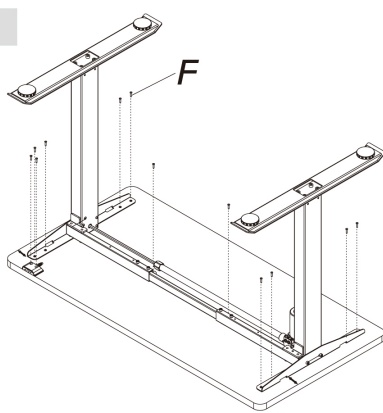
Montaż wsporników (6)



Zmontuj (6) & (2), (3), używając klucza 5x5 (C) i śrub (A)

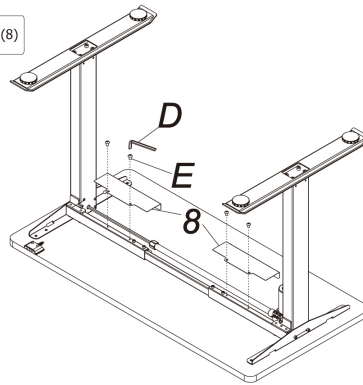
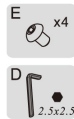
KROK5

Montaż blatu



Zamontuj blat używając wkrętów (F), przy użyciu wkrętarki

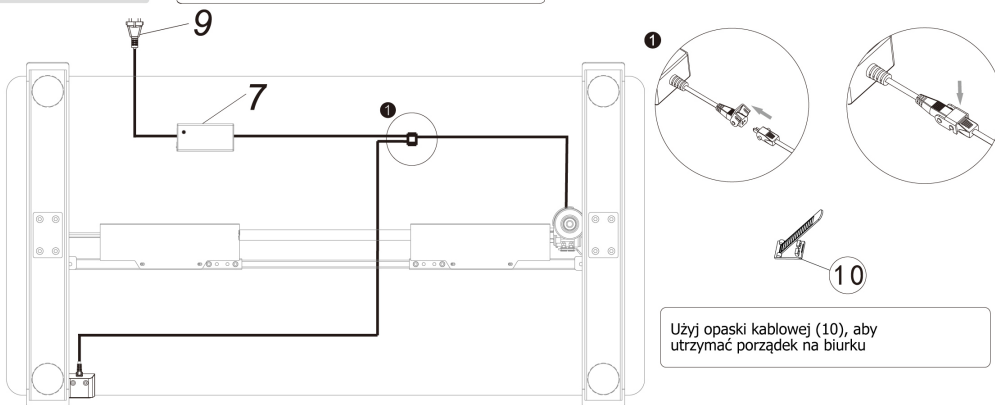
Montaż osłony (8)



Zainstaluj osłonę (8) przy użyciu klucza (D) i śrub (E)

KROK6

Podłącz wszystkie kable do adaptera (7)



Użyj opaski kablowej (10), aby utrzymać porządek na biurku

Jak używać przełącznika

●	“▲”	Adjust the desk upwards
●	“▼”	Adjust the desk downwards

Instrukcja

Naciśnij przycisk "GÓRA" lub "DÓŁ", aby unieść, bądź obniżyć przestrzeń roboczą

Najczęstsze problemy

Poniższe wskazówki pomogą Ci wykryć i wyeliminować pospolitą usterkę lub błąd. Jeśli napotkana usterka nie jest wymieniona poniżej, skontaktuj się z dostawcą. Tylko producent i specjaliści są w stanie zbadać i skorygować błędy i usterki.

Zjawisko błędu	Metoda
Brak reakcji przy długim naciśnięciu strzałki w dół po podłączeniu do zasilania	<ol style="list-style-type: none"> Sprawdź, czy kable są podłączone prawidłowo Skontaktuj się z dostawcą lub sprzedawcą
Mechanizm podnoszący nie działa	<ol style="list-style-type: none"> Sprawdź, czy nie przekroczone dopuszczalnej ładowności 70kg Skontaktuj się z dostawcą lub sprzedawcą
"Przepracowanie" (Cykl pracy: maks. 2 min/18 min przerwy)	<ol style="list-style-type: none"> Uruchom ponownie po 30 minutach przerwy, ponieważ czas pracy jest zbyt długi Skontaktuj się z dostawcą lub sprzedawcą

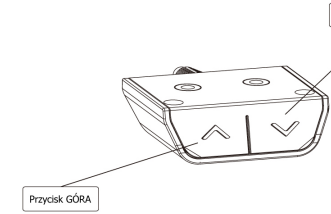
Ustawianie odpadów



To oznaczenie mówi, że tego produktu nie należy wyrzucać razem z innymi odpadami z gospodarstwa domowego. Aby zapobiec możliwym szkodom dla środowiska lub zdrowia ludzkiego spowodowanym niekontrolowanym usuwaniem odpadów, poddaj je recyklingowi. Aby zwrócić zużyte urządzenie, skorzystaj z systemu zwrotu i odbioru lub skontaktuj się ze sprzedawcą, u którego produkt został zakupiony, w celu zabrania tego produktu do bezpiecznego dla środowiska recyklingu.

Produced in ChRL for:
DMTrade Mikołaj Tomaszewski Wiśniowa 36; 64-000 Kościan, Poland
 NIP: PL 6981681757
 sklep@dmtrade.pl
 Tel.: +48 661082052 / +48 785082052

Przycisk DÓŁ



Uwaga

- Zasilanie: AC100V-240V, 50/60Hz
- Środowisko działania: 0-40°C
- Odcłącz wtyczkę zasilania przed czyszczeniem, wytrzyj kurz z powierzchni wilgotną ściągą. Podczas czyszczenia, uważaj, aby krople nie dostały się do wewnętrznych części, nie poluzuj złącza.
- Skrzynka elektryczna zawiera elementy elektroniczne, metale, tworzywa sztuczne, druty itp., dlatego należy ją usuwać zgodnie z prawem krajowym każdego kraju, a nie z odpadami komunalnymi.
- Bądź skupiony, aby zapewnić prawidłowy i kompletny montaż przed użyciem.
- Zapoznaj się z wszystkimi funkcjami i ustawieniami produktu przed pierwszym użyciem.
- Dzieci nie mogą bawić się przy stole/ku z powodu nieprzewidzianych działań podczas ruchu, więc wszelkie konsekwencje wynikające z niewłaściwego zachowania nie będą brane pod uwagę.
- Nieznaczny hałas spowodowany przez pasek klinowy lub układ hamulcowy ze względu na konstrukcję, nie będzie miał żadnego wpływu na użytkowanie urządzenia.
- Nie można czyścić urządzenia materiałami korozyjnymi lub ściernymi. Musisz się upewnić, że użyty środek czyszczący nie będzie zanieczyszczał środowiska.
- To urządzenie może być używane przez osoby w wieku od 8 lat i powyżej oraz osoby o ograniczonych zdolnościach fizycznych, sensorycznych lub umysłowych lub z brakiem doświadczenia i wiedzy, jeśli zostały one objęte nadzorem lub instrukcją dotyczącą użytkowania urządzenia w sposób bezpieczny i zrozumiały. Dzieci nie powinny bawić się urządzeniem.
- Czyszczenie i konserwacja nie mogą być dokonywane przez dzieci bez nadzoru.
- Jeśli przewód zasilający jest uszkodzony, musi zostać wymieniony przez producenta, jego przedstawiciela serwisowego lub przez wykwalifikowaną osobę w celu uniknięcia zagrożenia.
- Upewnij się, że w twoim środowisku operacyjnym nie ma żadnych źródeł zagrożeń. Nie zaśmiecaj stanowiska, np. plastikowa torba może doprowadzić do zadławienia się przez dzieci.
- Zachowaj oryginalne opakowanie sprzętu, jeśli jest to konieczne w przypadku przyszłego użycia w transporcie.