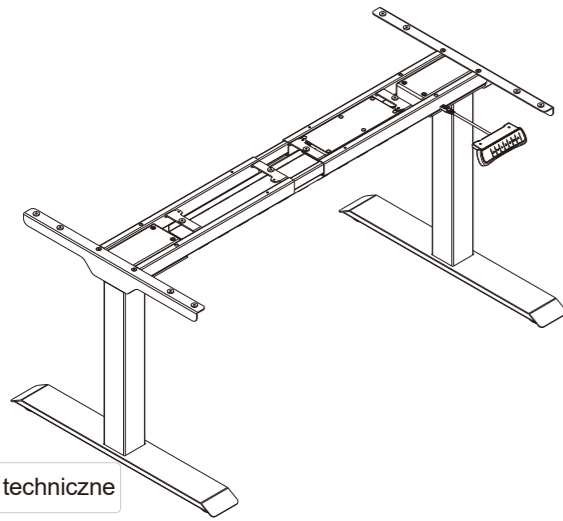


Model: SPE-224

Instrukcja instalacji



Dane techniczne

Ilość seg. kolumny	2
Maks. obciążenie	100KG
Zakres regulacji	690-1180mm (bez blatu)
Regulacja szerokości	1100-1900mm

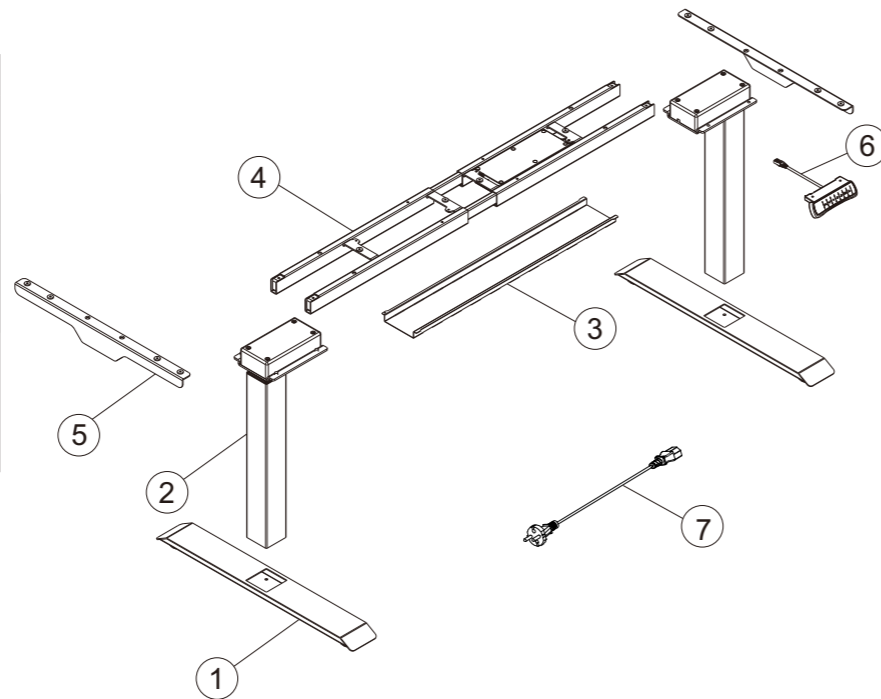
Lista akcesoriów

Uwaga: Poniższe rysunki służą jedynie jako odniesienia, które mogą nieznacznie różnić się od stanu rzeczywistego. W przypadku braku któregoś z narzędzi lub problemów z instalacją - skontaktuj się ze sprzedawcą.

Nr	Wygląd	Rodzaj	Ilość
A		M6	4
B		M6	4
C		M6	8
D		M6	12
E		St4.2	16
F		Klucz imbusowy 4x4mm	1

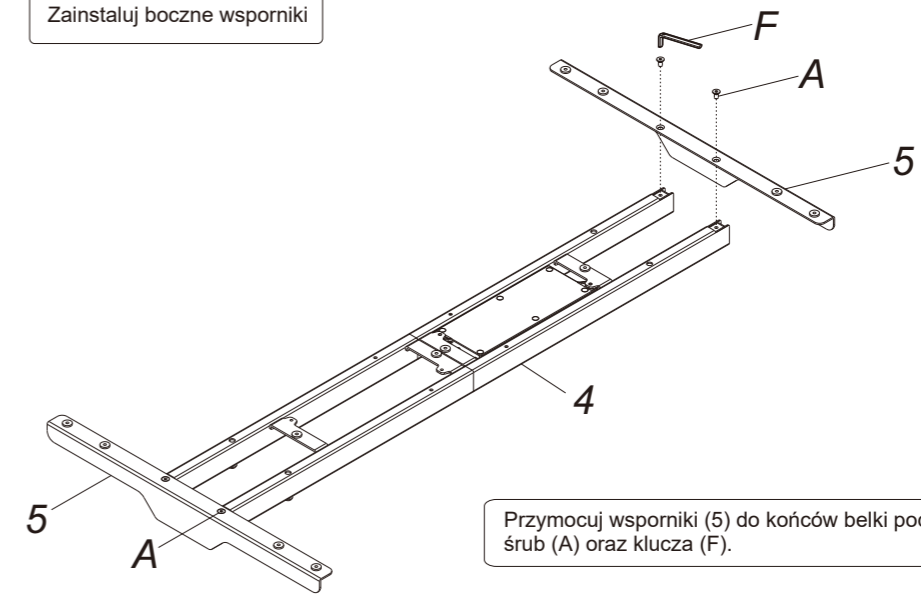
Lista części

Nr	Część	Ilość	Nr	Część	Ilość
1	Stopa	2	2	Kolumna podnosząca	2
3	Osłona	1	4	Belka podtrzym. (z zasilaczem)	1
5	Wspornik	2	6	Kontroler	1
7	Kabel zasilający	1			



KROK 1

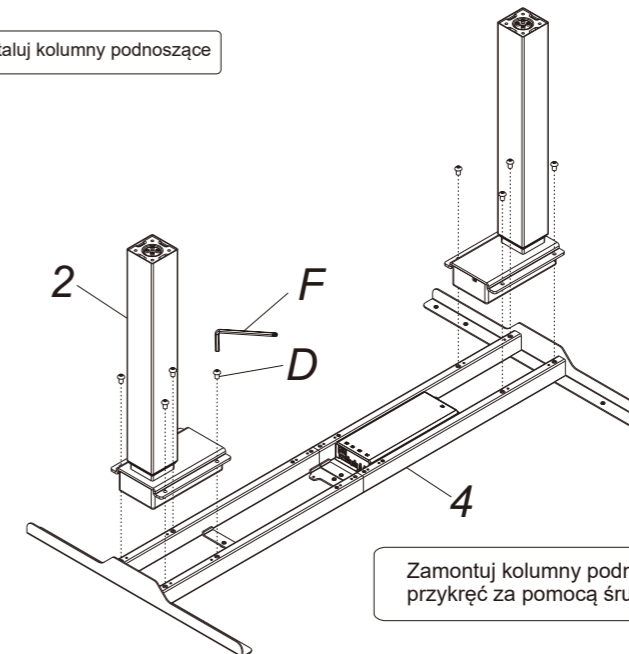
Zainstaluj boczne wsporniki



Przymocuj wsporniki (5) do końców belki podtrzymującej (4) za pomocą śrub (A) oraz klucza (F).

KROK 2

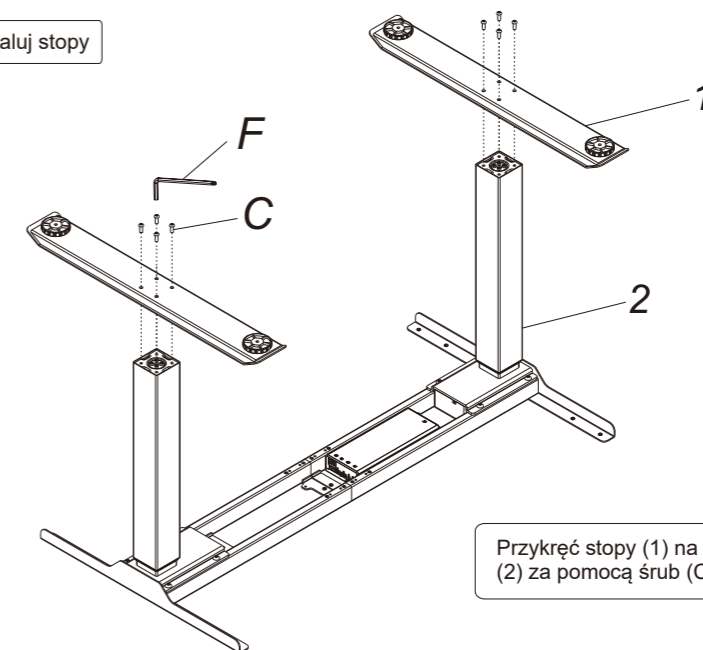
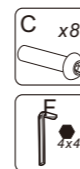
Zainstaluj kolumny podnoszące



Zamontuj kolumny podnoszące (2) do końców belki podtrzym. (4). i przykręć za pomocą śrub (D) oraz klucza (F).

KROK 3

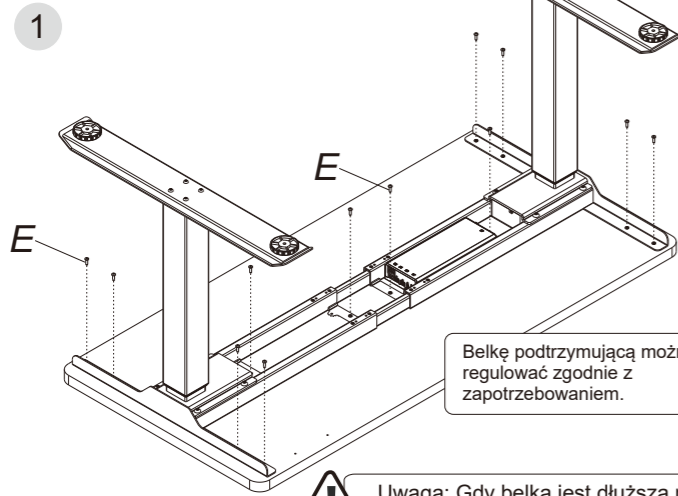
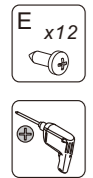
Zainstaluj stopy



Przykręć stopy (1) na spodzie kolumn podnoszących (2) za pomocą śrub (C) oraz klucza (F).

KROK 4

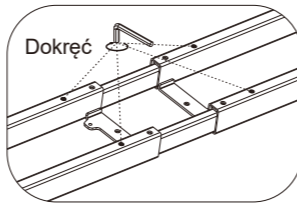
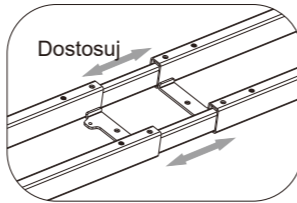
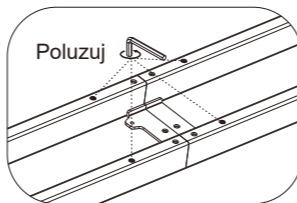
Zamontuj blat



Belkę podtrzymującą można regulować zgodnie z zapotrzebowaniem.

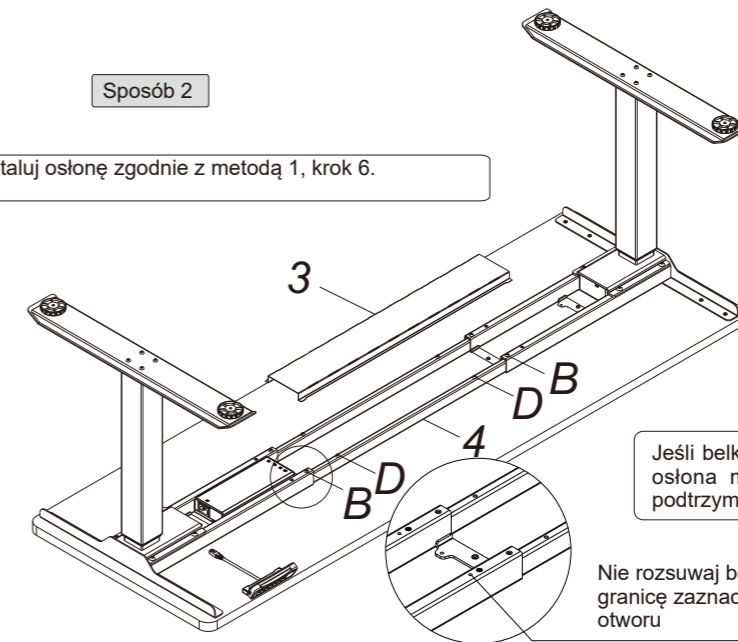
Uwaga: Gdy belka jest dłuższa niż 1720mm, metoda instalacji jest następująca: patrz metoda 2 w kroku 6.

2



Sposób 2

Zainstaluj osłonę zgodnie z metodą 1, krok 6.

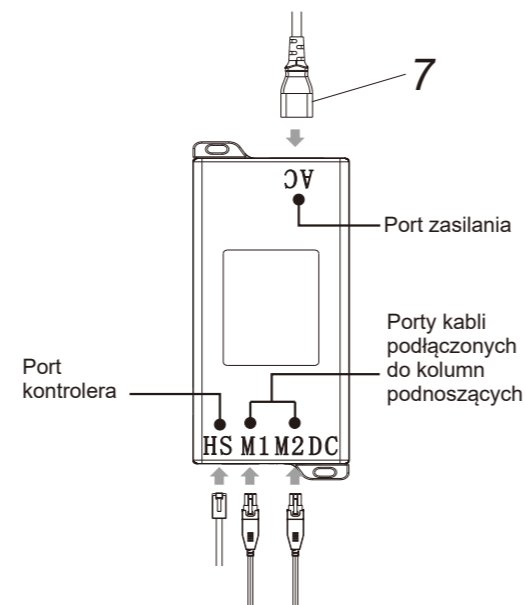
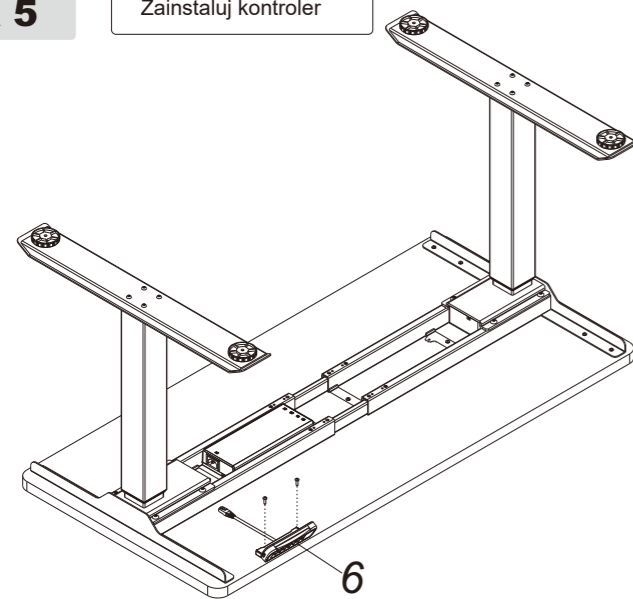


Jeśli belka podtrzym. osiągnie długość > 1720 mm, osłona musi być zamontowana na środku belki podtrzymującej.

Nie rozsuwaj belki poza granicę zaznaczonego otworu

KROK 5

Zainstaluj kontroler



Występujące błędy

Poniższe wskazówki pomogą wykryć i wyeliminować typowe błędy. Jeśli napotkany błąd nie został wymieniony poniżej, skontaktuj się ze sprzedawcą.

Usterka	Metoda
Brak reakcji po długim naciśnięciu strzałki w dół po podłączeniu do źródła zasilania	1. Sprawdź, czy wszystkie kable są dobrze podłączone 2. Skontaktuj się z dostawcą lub sprzedawcą
Brak odpowiedzi po naciśnięciu strzałki w górę/w dół po podłączeniu zasilania	1. Sprawdź, czy wszystkie kable są dobrze podłączone 2. Skontaktuj się z dostawcą lub sprzedawcą
Zmienia pozycję bardzo powoli	1. Sprawdź, czy nie jest przeciążony, maks. obciążenie: 125 kg 2. Skontaktuj się z dostawcą lub sprzedawcą
Silnik nie porusza się zgodnie z instrukcją	1. Skontaktuj się z dostawcą lub sprzedawcą
Opuszcza się, ale nie podnosi	1. Repozycja 2. Skontaktuj się z dostawcą lub sprzedawcą
Samoczynne opadanie	1. Sprawdź, czy nie jest przeciążony, maks. obciążenie: 125 kg 2. Skontaktuj się z dostawcą lub sprzedawcą
Cyklicznie zmienia pozycję	1. Sprawdź, czy nie jest przeciążony, maks. obciążenie: 125 kg 2. Skontaktuj się z dostawcą lub sprzedawcą
Przeciążenie (Cykl pracy: 2 min pracy na 18 min przerwy)	1. Uruchom ponownie po zawieszeniu na 18 minut podczas łączenia z zasilaniem 2. Skontaktuj się z dostawcą lub sprzedawcą
Nie osiąga odpowiedniej wysokości (górnej lub dolnej)	1. Naciśnij jednocześnie „M1” i „3” przez 3 sekundy lub dłużej, po dwukrotnym usłyszeniu ciągłego sygnału dźwiękowego przywróci ustawienia fabryczne 2. Skontaktuj się z dostawcą lub sprzedawcą



Uwaga

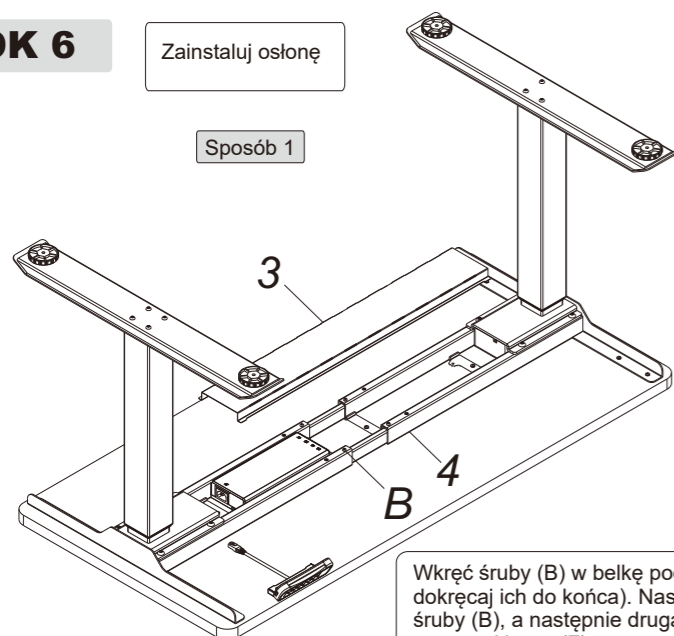
- Zasilanie: AC 100 V-240 V, 50/60 Hz
- Środowisko usługi: 0-40°C
- Przed czyszczeniem wyciągnij wtyczkę z gniazdka, przetrzyj kurz lekko wilgotną ściereczką; podczas czyszczenia, uważaj, aby nie dopuścić do przedostania się kropeł cieczy do wewnętrznych części, nie poluzuj złącza.
- Skrzynka elektryczna zawiera elementy elektroniczne, metale, tworzywa sztuczne, druty itp., Dlatego utylizuj ją zgodnie z przepisami ochrony środowiska każdego kraju, a nie z ogólnymi odpadami komunalnymi.
- Przed użyciem upewnij się, że wykonano prawidłowy i kompletny montaż.
- Przed pierwszym użyciem zapoznaj się ze wszystkimi funkcjami i ustawieniami urządzenia.
- Dzieci nie mogą bawić się produktem z powodu nieprzewidzianych działań podczas zabawy.
- Nieznaczny hałas powodowany przez pasek klinowy wielorowkowy lub układ hamulcowy ze względu na konstrukcję nie wpłynie na użytkowanie urządzenia.
- Materiały żrące lub ściernie są zabronione do czyszczenia sprzętu. Należy upewnić się, że użyty środek czyszczący nie zanieczyści środowiska.
- Z tego urządzenia mogą korzystać dzieci w wieku powyżej 8 lat oraz osoby o ograniczonych zdolnościach fizycznych, sensorycznych lub umysłowych lub bez doświadczenia i wiedzy, jeżeli były pod nadzorem użytkownika lub zostały pouczone o bezpiecznym użytkowaniu urządzenia i związanymi z tym zagrożeniami. Dzieci nie powinny bawić się urządzeniem.
- Dzieci nie powinny wykonywać czyszczenia ani konserwacji bez nadzoru użytkownika.
- Jeśli przewód zasilający jest uszkodzony, musi zostać wymieniony przez producenta, przedstawiciela serwisu lub osobę o odpowiednich kwalifikacjach, aby uniknąć zagrożenia.
- Upewnij się, że w środowisku operacyjnym nie ma żadnych źródeł zagrożeń, np. nie zostawiaj narzędzi w pobliżu. Zawsze należy zachować ostrożność podczas obchodzenia się z materiałami opakowaniowymi, aby uniknąć ewentualnego niebezpieczeństwa, np. plastikowa torba może prowadzić do zadławienia dzieci.
- Zachowaj oryginalne opakowanie urządzenia na wypadek przyszłego wykorzystania w transporcie.

KROK 6

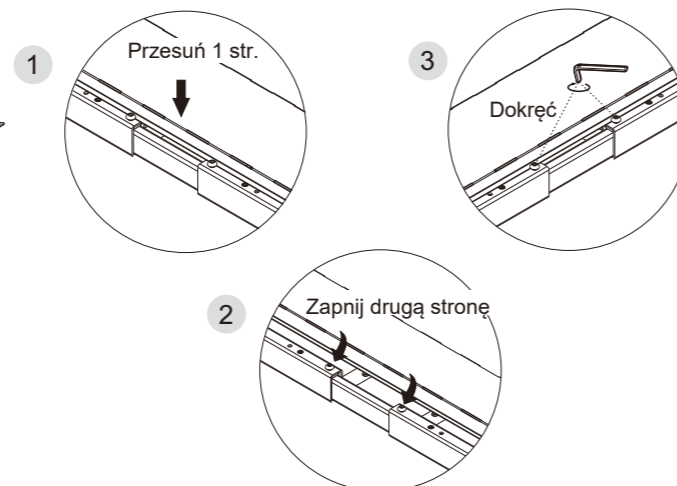
Zainstaluj osłonę



Sposób 1



Wkręć śruby (B) w belkę podtrzym. (4) za pomocą klucza (F) (nie dokręcaj ich do końca). Następnie wsuń jedną stronę osłony (3) w śruby (B), a następnie drugą stronę. Na końcu dokręć śruby (B) za pomocą klucza (F).



Utylizacja odpadów



To oznaczenie wskazuje, że tego produktu nie należy wyrzucać z innymi odpadami komunalnymi. Aby zapobiec możliwym szkodom dla środowiska lub zdrowia ludzkiego wynikającym z niekontrolowanego usuwania odpadów, poddaj je recyklingowi w odpowiedzialny sposób. Aby zwrócić używane urządzenie, skorzystaj z systemów zwrotu i odbioru lub skontaktuj się ze sprzedawcą, u którego produkt został zakupiony.

Wyprodukowano w ChRL dla
DMTrade Mikołaj Tomaszewski
Wiśniowa 36, 64-000 Kościan, Poland

www.ergoline.spacetronek.eu

NIP: PL6981681757
email: sklep@dmtrade.pl
phone #1: +48 661 082 052
phone #2: +48 726 082 052